

# PICADORA DE HIELO

MANUAL DE USUARIO

*Lucca*

CE

Modelo: IC-250  
Picadora de hielo 250W 230V 50Hz

Gracias por su compra y uso de nuestra PICADORA DE HIELO.

Se trata de un nuevo tipo de Picadora de Hielo con un aspecto moderno, fácil de usar, con un buen sellado, movimientos estables y fiabilidad.

Cuando eleve la palanca el motor se apagará automáticamente y dejará de girar.

Esta máquina es una excelente ayuda para picar hielo.

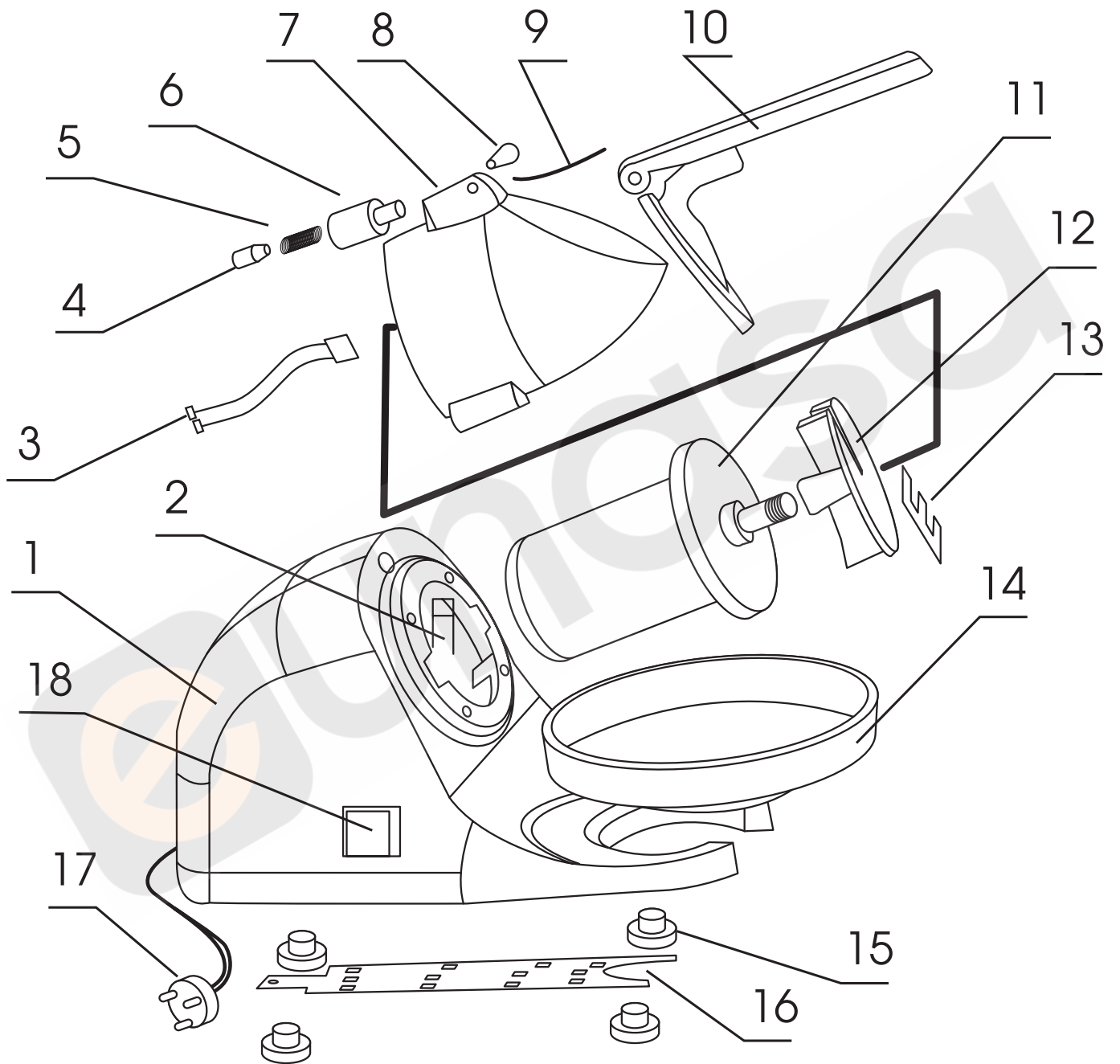


**NOTA:** Por favor conserve este manual para futuras referencias.  
La máquina está sujeta a mejoras sin previo aviso.

# ÍNDICE

01. DESPIECE
02. INSTALACIÓN
03. GUÍA DE USO
04. DIRECTRICES IMPORTANTES
05. MANTENIMIENTO
06. SOLUCIÓN DE PROBLEMAS
07. DATOS TÉCNICOS
08. ESQUEMA CIRCUITO ELÉCTRICO

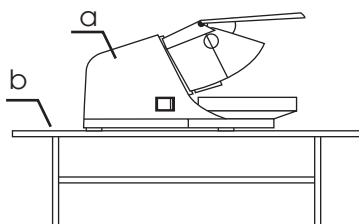
# 01. DESPIECE



01	BASE PLANA
02	MICRO INTERRUPTOR DE DESCONEXIÓN
03	CONVERTIDOR DE AC/DC
04	EJE SUPERIOR
05	MUELLE
06	CUBIERTA DE ORIENTACIÓN
07	CONTENEDOR DE HIELO PARA PICAR
08	PERNO DE CONEXIÓN
09	CABLE DE ACERO
10	PALANCA
11	MOTOR
12	PORTA CUCHILLAS
13	CUCHILLA
14	BANDEJA DE HIELO PICADO
15	PATAS
16	PLACA BASE
17	CABLE CORRIENTE
18	INTERRUPTOR DE ENCENDIDO

## 02. INSTALACIÓN

2.1 Coloque la máquina en posición horizontal sobre una base estable (Figura 1)



(Figura 1)

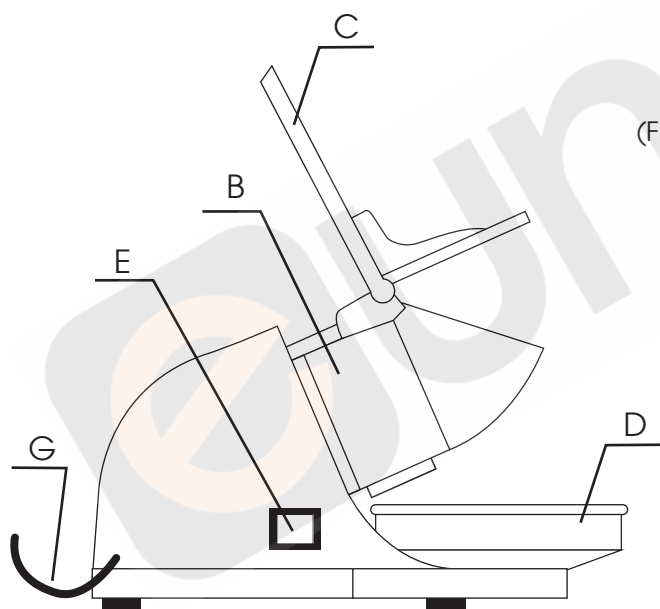
a. Picadora de hielo

b. Mesa de trabajo

2.2 La máquina debe usar una toma de corriente independiente con protección. El voltaje es de 220V~250V, y la frecuencia es de 50Hz. El enchufe debe tener toma de tierra y la resistencia eléctrica debe ser menor que 0.1 Ohm.

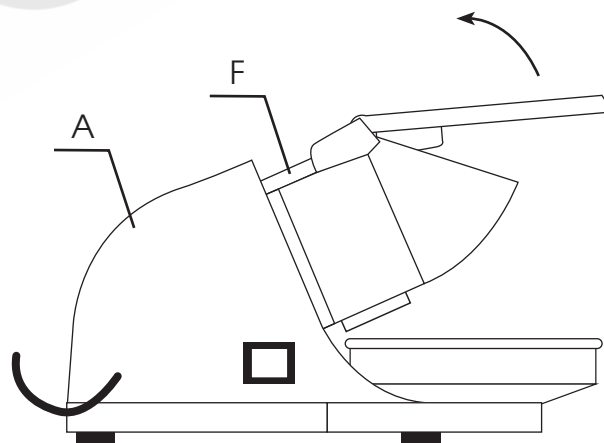
## 03. GUÍA DE USO

Pasos a seguir (Figura 2)



POSICIÓN DE PARADA (1)

(Figura 2)



POSICIÓN DE TRABAJO (2)

A	BASE
B	CONTENEDOR DE HIELO PARA PICAR
C	PALANCA
D	BANDEJA DE HIELO PICADO
E	INTERRUPTOR DE ENCENDIDO
F	CUBIERTA DE ORIENTACIÓN
G	CABLE CORRIENTE

- 3.1 Elevar la palanca (C) como se muestra en la figura 2 (1).
- 3.2 Conecte el cable eléctrico (G) a la toma de corriente, pulse el botón de encendido para poner la máquina en funcionamiento (E). La máquina está en posición de parada (1).
- 3.3 Coloque el contenedor para hielo picado (D) en la salida del hielo debajo del contenedor del hielo (B), introduzca el hielo en el contenedor del hielo (Nota: asegúrese de que el hielo no sobresale del contenedor del hielo).
- 3.4 Agarre la palanca y apriete contra el hielo en el recipiente para romperlo. Cuando la palanca baja hasta cierto ángulo la máquina se conecta y se pone en marcha, y la herramienta de corte empieza a girar, picando los hielos en pequeños trozos y los deja caer en la bandeja para hielo picado (como se muestra en la figura 2 (2)).
- 3.5 Una vez terminado, eleve la palanca y el motor de la máquina se detendrá automáticamente y dejará de girar (como se muestra en la figura 2 (1)).

## 04. DIRECTRICES IMPORTANTES

- 4.1 Cuando use la máquina normalmente.
  - Las cuchillas deben estar limpias, de otra manera el porta cuchillas puede bloquearse haciendo que se quemé el motor.
  - Si el porta cuchillas se bloquea, la palanca debe levantarse inmediatamente.
- 4.2 No introduzca las manos en el contenedor de hielo para picar (B) ni en el porta cuchillas mientras la máquina está en funcionamiento.
- 4.3 No lave la máquina introduciéndola en el agua.
- 4.4 No haga funcionar la máquina más de 15 minutos seguidos.
- 4.5 Si la máquina está rota o bajo condiciones inusuales, detenga la máquina inmediatamente.
- 4.6 Mantenga alejada de la máquina a personas menores de edad.

## 05. MANTENIMIENTO

- 5.1 Una vez terminado su uso apague el botón de encendido y desconecte la máquina de la toma de corriente.
- 5.2 Tras su uso limpie a fondo las partes en contacto con el hielo y manténgalo seco, ventile el lugar cada día tras su uso. (Nota: no utilice detergentes de limpieza no aptos para uso alimentario).
- 5.3 Por favor contacte con su distribuidor para el mantenimiento de la máquina si tiene cualquier problema o avería.

## 06. SOLUCIÓN DE PROBLEMAS

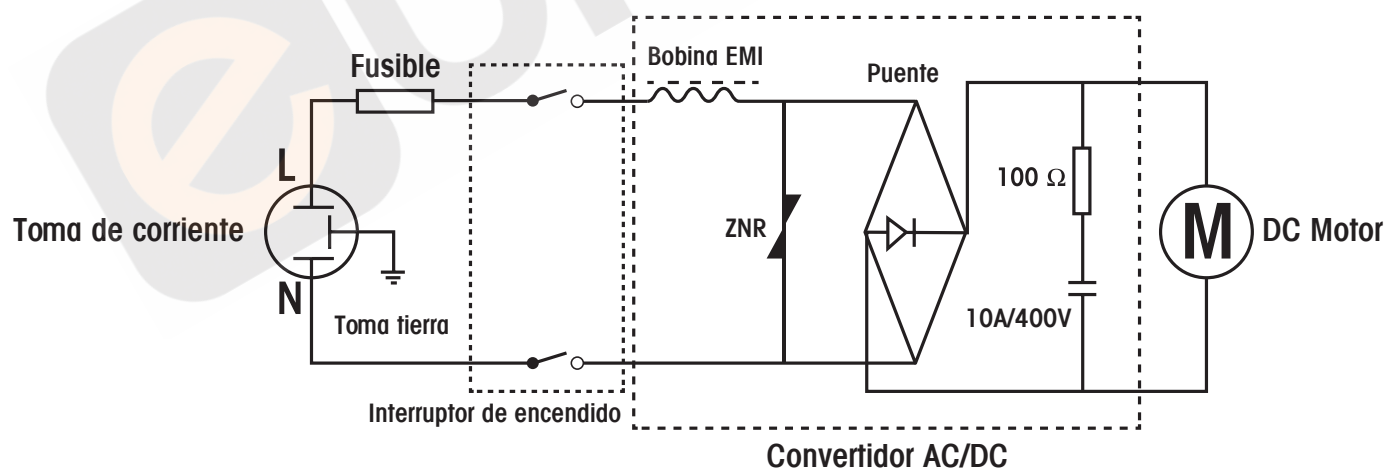
PROBLEMA	CAUSA	SOLUCIÓN
Enciendo la picadora, pero sigue sin funcionar	No hay una fuente de energía	Compruebe la fuente de energía y la toma de corriente
	Problemas de motor o condensador	Contacte con un técnico
Se detiene de repente durante el funcionamiento	1. Variaciones de tensión demasiado largas 2. El micro interruptor de funcionamiento está quemado 3. El tiempo de uso es demasiado prolongado	1. Compruebe el micro interruptor de funcionamiento 2. Cambie el micro interruptor de funcionamiento por uno nuevo 3. Espere durante unos cuantos minutos y vuelve a encender la máquina
No pica el hielo	Las cuchillas en el porta cuchillas no están colocadas correctamente	Aflojar los tornillos de conexión del porta cuchillas y del motor con la llave de tubo. Sacar el porta cuchillas, aflojar el tornillo de fijación de la cuchilla, y ajustar la distancia de la cuchilla y el borde de corte a la distancia estándar (1,2mm). Si la cuchilla esta desgastada, afílela o cámbiela por una nueva. Vuelva a instalar el porta cuchillas en su lugar.



## 07. DATOS TÉCNICOS

Modelo	IC-250
Potencia	0.25 kW
Voltaje	230 V ~ 240 V
Frecuencia	50 Hz
Díámetro porta cuchillas	100 mm
Producción	2 kg/min
Peso neto	4.6 kg
Peso	15.5 kg

## 08. ESQUEMA CIRCUITO ELÉCTRICO



eunasa

[info@eunasa.com](mailto:info@eunasa.com) · [www.eunasa.com](http://www.eunasa.com)